

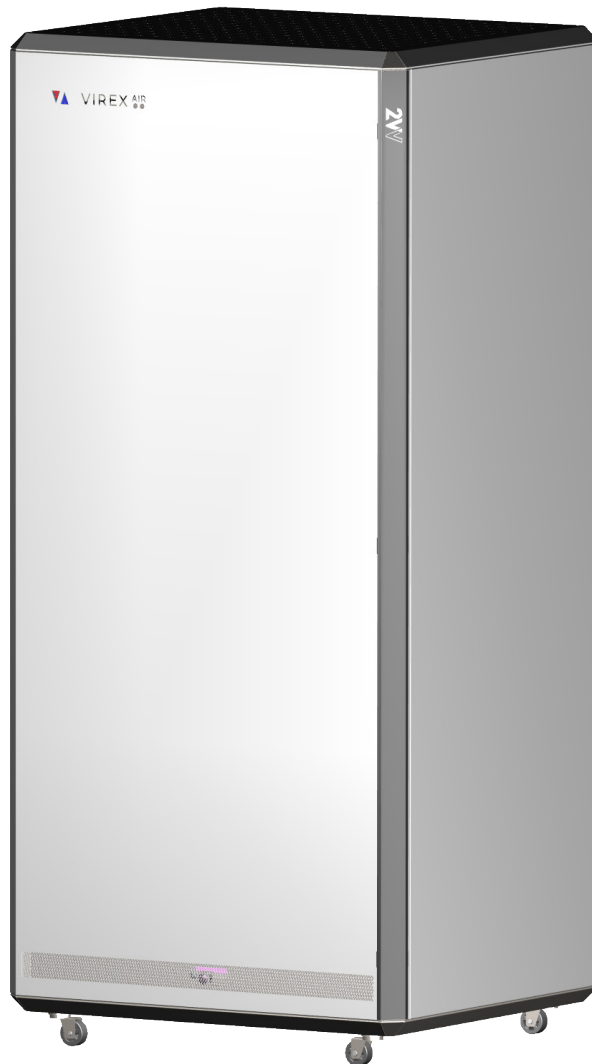


PARTNER  
IN VENTILATION  
2VV.CZ

CZ  
EN  
DE  
NL  
SE

# ***VIREX AIR***

***INSTALLATION, OPERATION AND MAINTENANCE MANUAL***








# 1. NEŽ ZAČNETE

## PŘEDMLUVA

Děkujeme Vám za důvěru projevenou zakoupením naší mobilní filtrační jednotky VIREX AIR a velice si ceníme důvěry, kterou nám tím projevujete. Péče o vzduch, který dýcháme, a je nejzákladnější potřebou nás všech, bereme opravdu vážně. Věříme, že náš výrobek přispěje k výraznému zlepšení a bezpečnosti vzduchu ve vašem okolí a budete se moci zase klidně nadechnout. TEAM 2VV

Následující symboly jsou kvůli lepší orientaci a naleznete je v návodu k obsluze. V následující tabulce jsou popsány symboly a jejich význam.

Symbol	Význam
 <b>POZOR!</b>	Varování nebo upozornění
 <b>NEPŘEHLÉDNĚTE!</b>	Důležité pokyny
 <b>BUDETE POTŘEBOVAT</b>	Praktické tipy a informace
 <b>TECHNICKÉ INFORMACE</b>	Bližší technické informace
	Odkaz na jinou část/díl návodu



Než začnete s instalací jednotky, **řádně si přečtěte část o bezpečném provozu rekuperační jednotky**. Zde naleznete celý návod jak bezpečně a správně tento výrobek používat.

V tomto návodu k obsluze naleznete pokyny ke správné instalaci zařízení. Prosím, než začnete s instalací, řádně se přečtěte celý tento návod. Výrobce si vyhrazuje právo na změny včetně technické dokumentace bez předchozího upozornění. Návod si pečlivě uložte pro případ dalšího použití. Návod k obsluze je součástí výrobku.

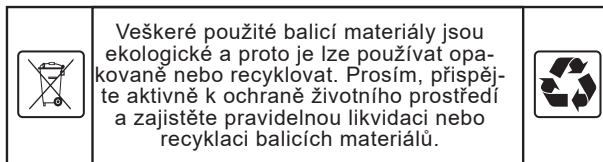
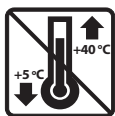
**Prohlášení o shodě je k dispozici na naší webové stránce [www.2vv.cz](http://www.2vv.cz).**

## ZKONTROLUJTE SI DODANOU JEDNOTKU



### NEPŘEHLÉDNĚTE!

- Okamžitě po dodání výrobek rozbalte a zkontrolujte, zda není poškozený. V případě poškození, informujte a udělejte zápis s přepravcem.
- V případě, že jakákoliv reklamacie nebude uplatněna včas, nebude na jejich pozdější uplatnění brán zřetel.
- Zkontrolujte si, zda jste obdrželi Vámi objednaný typ. V případě, že se dodaný typ liší od vámi objednaného, jednotku nerozbalujte a okamžitě toto pochybení sdělte dodavateli.
- Po rozbalení výrobku, zkontrolujte, zda je zařízení a příslušenství je v pořádku. V případě jakýchkoliv pochybností kontaktujte dodavatele.
- Nikdy se nepokoušejte zprovoznit poškozené zařízení.
- V případě, že se rozhodnete zařízení nerozbalit okamžitě po dodávce, musí být výrobek uskladněn v suché místnosti s maximálním teplotním rozsahem **od +5 °C až do +40 °C**.
- Tento výrobek by neměly používat osoby (včetně dětí), jejichž fyzická, smyslová nebo mentální neschopnost nebo nedostatek zkušeností a znalostí je nedostatečná pro bezpečné použití výrobků, pokud nejsou sledováni nebo instruováni jak produkt používat, osobou odpovědnou za jejich bezpečnost.
- Nedovoľte dětem, aby si s jednotkou hrály.



# MOBILNÍ FILTRAČNÍ JEDNOTKA VIREX AIR

## 1.1. Použití a podmínky provozu

Slouží k čištění a desinfekci vzduchu ve vnitřních prostorách se základním prostředím. Je určena primárně pro prostory s předpokladem pobytu více osob, jako jsou školní třídy, čekárny, open space kanceláře, fitness centra a pod.

Jednotka VIREX AIR je vybavena dvoustupňovou filtrací, úsporným a tichým EC ventilátorem a UVC zářiči pro desinfekci vzduchu.

První stupeň filtrace zajišťuje filtr jemných prachových částic třídy ePM1 55% ISO16890 (F7), který zároveň slouží jako ochranný filtr před znečištěním vnitřní zástavby filtrační jednotky. Druhý stupeň filtrace zajišťuje HEPA filtr třídy H14 (s účinností větší než 99,995% pro částice 0,1 až 0,3µm dle EN1822), který je umístěn jako výstupní prvek jednotky.

UVC zářiče o celkovém výkonu 120W jsou umístěny před filtrem H14, tak aby zajišťovali desinfekci vzduchu před HEPA filtrem a eliminovali riziko průniku životaschopných virových částic zpět do prostoru. HEPA filtr tedy filtruje již desinfikovaný vzduch pomocí germicidního UVC záření, tím je zajištěna maximální možná účinnost zařízení.

Vzduch vyfukovaný zpět do místnosti je z hlediska polévatého prachu čistší než venkovní vzduch a z hlediska biologické ochrany se z více než 99.95% blíží hodnotám venkovního čerstvého vzduchu!

Doporučené použití je takové, aby se zajistilo alespoň 6 násobného přefiltrování vzduchu v místnosti za 1 hodinu a tím byla zajištěna co nejlepší čistota vzduchu v místnosti po celou dobu provozu. Čím větší je násobek přefiltrování objemu vzduchu za hodinu, tím čistší a kvalitnější vzduch v místnosti je.

Jednotka musí být umístěna v prostoru místnosti tak, aby nebyl limitován výfuk a sání jednotky. Minimální odstupové vzdálenosti od bočních stran výrobku je 20cm, zadní čelo smí být ve vzdálenosti 5cm od stěny. Jednotka nesmí být vystavena přímému působení sálavého zdroje tepla. (radiátory, topločty, infrazářiče) Minimální vzdálenost od zdrojů tepla je 1m.

Jednotka VIREX AIR je určena pro provoz ve vnitřním základním prostředí s okolní teplotou v rozmezí od 0°C do +40°C s relativní vlhkostí do 80%, pro dopravu vzduchu bez hrubého prachu, mastnot, výparů chemikálií a dalších znečištění. Není určen do prostor s nebezpečím výbuchu a zvýšeným rizikem vzniku požáru!

Elektrické krytí jednotky je IP 40.

Jakékoli změny nebo zásahy do vnitřního zapojení jednotky VIREX AIR nejsou povoleny a vedou ke ztrátě záruky.

Doporučujeme použít námi dodávané příslušenství. V případě použití jiného než originálního příslušenství může dojít k poškození výrobku. Výrobce nenese odpovědnost za škodu vzniklou použitím neoriginálního příslušenství nebo použitím výrobku v jiných prostorech než je uvedeno v tomto návodu.

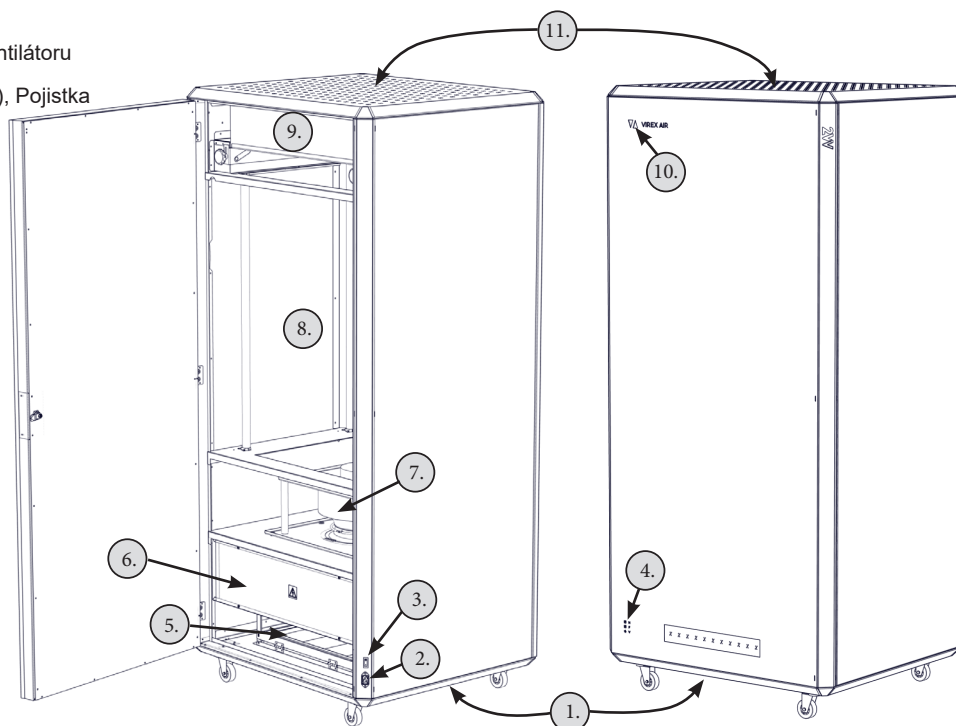
## Warnings and Safety

• Je nepravděpodobné, že by rozbití lampy mělo jakýkoli dopad na vaše zdraví. Pokud se lampa rozbije, vyvětrejte místnost po dobu 30 minut a vyjměte součásti, nejlépe rukavicemi. Vložte je do uzavřeného plastového sáčku a odneste je do místního zařízení na recyklaci. Nepoužívejte vysavač.

• **NEBEZPEČÍ:** Ultra fialový produkt skupiny rizik 3. Tyto lampy vyzařují vysoce výkonné UV záření, které může způsobit vážné poranění kůže a očí. Vyvarujte se kontaktu očí a pokožky s nestíněným produktem. Používejte pouze v uzavřeném prostředí, které chrání uživatele před záření.

## 1.2. HLAVNÍ KOMPONENTY

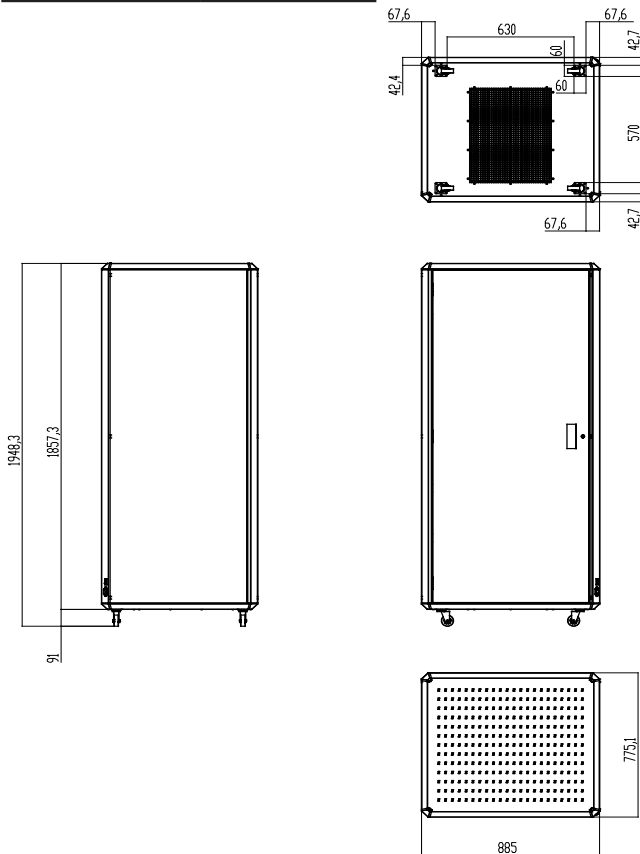
1. - Sání
2. - Napájecí kabel
3. - Vypínač
4. - Signalizace zanesených filtrů a poruchy ventilátoru
5. - Vstupní filtr F7
6. - Elektroinstalační box (regulace, senzory,...), Pojistka
7. - EC ventilátor
8. - UVC komora a zářiče
9. - HEPA filtr H14
10. - Signalizace Provoz - Filtrace
11. - Výfuk



### 1.3. Hlavní parametry

Rychlost	Průtok	Napětí	Frekvence	Proud	Příkon	IP	Hmotnost
MIN	450 m <sup>3</sup> /h	230 V	50 / 60 Hz	0.20 A	30 W	40	180 kg
MED	720 m <sup>3</sup> /h			0.40 A	70 W		
MAX	1000 m <sup>3</sup> /h			0.60 A	120 W		
MAX + UVC I	1000 m <sup>3</sup> /h			0.85 A	190 W		
MAX + UVC II	1000 m <sup>3</sup> /h			1.10 A	250 W		

UVC	Příkon
UVC I (Stupeň 1)	60 W
UVC II (Stupeň 2)	120 W



### 1.4. Doprava a skladování

- Jednotka musí být dopravována a skladována v originálním balení (papírová krabice) až do chvíle instalace. Balení chrání jednotku během přepravy proti poškození a zašpinění
- Při dopravě a manipulaci je nutno zabránit mechanickému poškození výrobku např. pádem, extrémními otřesy nebo vibracemi.
- Jednotka musí být skladována ve vnitřním suchém prostředí s teplotou od -5°C do +40°C
- Na poškození vzniklá v důsledku nesprávné přepravy nebo uskladnění se nevztahuje záruka
- Stohování jednotek na sebe není povoleno!

### 1.5. Kontrola dodávky

- Po dodání ihned zkontrolujte zda zabalená jednotka není poškozená
- V případě poškození jednotku dále nerozbalujte a závadu nahlaste dodavateli
- V případě poškození obalu přizvěte dopravce
- Zkontrolujte zda souhlasí Vámi objednaný typ jednotky s dodaným



Nebude-li reklamacie uplatněna včas, nelze případné nároky uplatnit v budoucnosti

#### Obsah dodávky:

- 1 ks jednotka VIREX AIR
- 1ks manuál
- 4ks UVC zářivka (uvnitř jednotky – nutno nasadit do patič)
- 1ks napájecí kabel s vidlicí
- 1ks IR ovladač

## 1.6. Vybalení

- Jednotku vyjměte z přepravního obalu:
- Ušchovejte návod pro další použití. Je umístěn v balení.
- Všechny použité obalové materiály jsou ekologické a lze je znovu použít nebo recyklovat.
- Přispějte aktivně k ochraně životního prostředí a dbejte na správnou likvidaci a znovu zhodnocení obalových materiálů.

## 2. Instalace

Mobilní filtrační jednotka VIREX AIR se používá jako volně stojící zařízení v obytném prostoru. Z hlediska bezpečnosti je nutné jednotku umístit na pevnou podlahu a zajistit ji proti samovolnému přemístění. Podlaha musí být pevná, rovná a bez povrchových nerovností.

Je zakázáno jednotku provozovat s podložením pojezdových koleček, na vyvýšených podstavcích a podobně.


Jednotku VIREX AIR je nutné umístit a provozovat tak, aby bylo vyloučeno její převržení a netvořila překážku v prostoru určenému k pohybu (umístit mimo dveřní prostor a jeho bezprostřední blízkosti, mimo spojovací chodby, únikové cesty apod.

### 3.1 Pracovní poloha

Jediná možná pracovní poloha je volně stojící na zajištěných pojezdových kolečkách!

### 3.2 Instalace UVC trubic

Jednotka VIREX AIR má uvnitř jednotky přibaleny 4ks UVC trubic v ochranném originálním obalu. Před uvedením do provozu je nutné trubice instalovat do patič.

 Nové UVC trubice obsahují drobnou kuličku kovu, která se při provozu odpaří a zmizí. Kulička kovu uvnitř trubice je v pořádku a není důvodem k reklamaci trubice.

 **POZOR:** Nikdy neinstalujte poškozené UVC trubice!

### 3.3 Připojení k elektrické síti

- Součástí balení jednotky VIREX AIR je napájecí kabel s vidlicí, který je nutné před zprovozněním jednotky zapojit do konektoru pod hlavním vypínačem. Nikdy nepřipojujte poškozený připojovací kabel!
- Jednotka VIREX AIR musí být vždy před jakýmkoliv zásahem uvnitř jednotky odpojena od přívodu el. energie.
- Při zapojení jednotky musí být dodrženy pokyny uvedené v tomto návodu a příslušné národní předpisy a směrnice.
- Jmenovité hodnoty elektrických parametrů jednotky jsou uvedeny na výrobním štítku
- Motor ventilátoru mají vestavěnou automatickou tepelnou ochranu

Jakákoliv změna nebo zásah do vnitřního zapojení jednotky nejsou povoleny a vedou ke ztrátě záruky.


Jednotka je vybavena dvěma bezpečnostními vypínači, které zamezí jednotku provozovat v případě otevření servisních dveří anebo v případě, že není nainstalován HEPA filtr. Vypínače slouží hlavně k ochraně obsluhy před nechtěným vystavením se UVC záření. Je zakázáno vyřazovat z provozu bezpečnostní vypínače jakýmkoliv způsobem. Výrobce nenese odpovědnost za škody na zdraví a majetku způsobené vlivem deaktivace těchto bezpečnostních prvků!

Doporučujeme používat jednotku pouze v kombinaci s námi dodávaným příslušenstvím. Použití s jiným příslušenstvím není otestováno a nemůžeme ručit za správnou funkci. V případě pochybností o správnosti použití kontaktujte svého dodavatele.

## 4 Návod k obsluze

### 4.1 Bezpečnost provozu

- Poškozenou jednotku nikdy neuvádějte do provozu
- Jednotka je elektrické zařízení a tak musí být dodrženy bezpečnostní předpisy předepisující chování při nakládání s elektrickým zařízením
- Nikdy nevystavujte jednotku přímému kontaktu s vodou.
- Osoba provádějící obsluhu a údržbu musí být proškolená a seznámena s tímto návodem
- Zařízení smí být používáno pouze v souladu s jeho určením

 **Upozornění:** v případě požáru je nutné jednotku hasit zařízením s CO nebo práškovou náplní. Nikdy ne s vodní náplní! Při požáru neprodleně odpojte jednotku od přívodu elektrické energie!

## 4.2 Uvedení do provozu

**!** Před prvotní uvedením jednotky do provozu zkontrolujte:

- zda je nainstalován HEPA filtr
- zda jsou nainstalované UVC trubice a zda jsou nepoškozené. (nikdy neinstalujte a nepoužívejte poškozené UVC trubice!)
- zda je jednotka připojena k elektrické síti
- zda v jednotce nezůstaly žádné nečistoty, předměty nebo nářadí, které by mohly jednotku poškodit
- zda je jednotka stojí stabilně na podlaze a nehrozí její převrhnutí
- zda jsou zajištěna pojezdová kolečka proti samovolnému přemístění
- zda je vypínač jednotky v poloze I (Zapnuto)

**!** Před uvedením jednotky do provozu zkontrolujte:

- zda je jednotka připojena k elektrické síti a napájecí kabel není poškozen
- zda jednotka stojí stabilně na podlaze a nehrozí její převrhnutí
- zda jsou zajištěna pojezdová kolečka proti samovolnému přemístění
- zda je vypínač jednotky v poloze I (Zapnuto)

### 4.2.1 Zapnutí a vypnutí

Jednotka VIREX AIR je vybavena vypínačem na těle jednotky. Ten musí být v poloze I (Zapnuto), aby bylo možné jednotku uvést do režimu filtrování. Jednotka je tak buď v režimu Standby, kdy čeká na povel z bezdrátového IR ovladače, nebo v režimu provozu - filtrace.

Při vypnutí jednotky vypínačem na těle jednotky do polohy 0 (vypnuto) si elektronika jednotky pamatuje poslední nastavený režim a po opětovném zapnutí do polohy I se jednotka uvede do posledního provozního stavu. Vypnutí vypínačem je ekvivalentem odpojení napájecího kabelu. Ize tak použít externí spínací hodiny do zásuvky pro časové spínání přednastaveného filtračního režimu.

### 4.2.2 Popis a ovládání regulace

ON/OFF: ZAP/VYP

FAN: 1, 2, 3 (zvukový signál BEP, BEEEP, BEEEEEPP)

UVC: UVC a to OFF, 2tyče = půlka, 4tyče = plný výkon (zvukový signál BEP, BEEEP, BEEEEEPP)

Reproduktor: ozvučení povelů, MUTE (zvukový signál: BEEP, ----)

	Zapnutí a vypnutí
	Ovládání rychlosti ventilátoru
	Vypnutí zvuku IR signálu (pípnutí)
	UVC (ZAP/VYP)



## 4.3 Signalizace a poruchové stavy

V případě jakéhokoliv zásahu servis/ údržba, jednotka, musí být odpojena od el. přívodu. Pakliže si nejste jisti správností kroků, nikdy se do žádné opravy, údržby nepouštějte a přivolejte odborný servis !!!

### Signalizace:

Provoz – Filtrace

Signalizace provozu je světelná a znázorňují ji dva trojúhelníky umístěné v levém horním rohu čelního panelu jednotky. Pokud trojúhelníky svítí, je jednotka v provozu a filtruje. Nastavený výkon ventilátoru a provoz UVC trubic lze ověřit zvukovým signálem při použití IR dálkového ovladače.

### Zanesený filtr F7

Monitorování prvního stupně filtrace je zajištěno elektronickým tlakovým snímačem, který v případě překročení mezní tlakové ztráty filtru, rozsvítí signalizační diodu F. Pokud dioda svítí, tak je nutné provést výměnu filtru. Výměna filtru F viz. „Údržba a servis“

### Zanesený filtr HEPA

Monitorování druhého stupně filtrace je zajištěno elektronickým tlakovým snímačem, který v případě překročení mezní tlakové ztráty filtru, rozsvítí signalizační diodu H. Pokud dioda svítí, tak je nutné provést výměnu filtru. Výměna filtru H viz. „Údržba a servis“

### Poruchové stavy

Porucha ventilátoru:

Porucha ventilátoru je signalizována podsvícením symbolu ventilátoru v případě, že je jednotka VIREX AIR v režimu provozu a ventilátor se netočí. V případě poruchy ventilátoru je nutné zkontrolovat, zda se ventilátor volně otáčí a vizuálně zkontrolujte zda nedošlo k jeho přetížení, přehřátí. Pokud není možné zjistit příčinu nefunkčního ventilátoru a její odstranění, je nutné zavolat servis.

## 5 Údržba a servis

V případě jakéhokoliv zásahu servis/ údržba, musí být jednotka odpojena od el. přívodu. Pakliže si nejste jisti správností kroků, nikdy se do žádné opravy, údržby nepouštějte a přivolejte odborný servis !!!

### 5.1 Bezpečnostní opatření

- Před započítím a v průběhu provádění údržby, servisu nebo opravy musí být jednotka vždy zcela zajištěně odpojena od přívodu elektrické energie vytažením ze zásuvky.
- Při zásahu uvnitř filtrační jednotky a při manipulaci s použitými filtry používejte ochranné prostředky a ochranné rukavice, respirátor třídy FFP2 a ochranné brýle.
- Nikdy pro výměnu nepoužívejte mechanicky poškozené a nebo znečištěné filtry.
- Při manipulaci s filtry postupujte opatrně, aby nedošlo k jejich poškození. Postupujte jako při manipulaci s křehkým předmětem.
- Při manipulaci s UVC postupujte opatrně, aby nedošlo k jejich poškození. Postupujte jako při manipulaci s křehkým předmětem.

### 5.2 Údržba, výměna filtrů a čištění uživatelem

#### Výměna filtrů

Výměna filtrů je nutná při signalizaci zaneseného filtru, nejdéle však po 6 měsících!

Před započítím výměny filtru si připravte (2ks na 1filtr) dostatečně velkých neporušených igelitový pytlů, do kterých použitý filtr následně vložíte. A připravte si desinfekci pro postříkání pytle s použitým filtrem.

Po vyjmutí filtru z jednotky vložte filtr do připraveného igelitového pytle a utěsněte pytel provázkem. Celý pytel následně desinfikujte postříkáním desinfekcí. Desinfikovaný pytel následně vložte do druhého pytle a jeho otvor také zajištěte provázkem.

Následně uložte pytel s filtrem na dobu nejméně 5 dní do místnosti, kde bude probíhat jeho dekontaminace. Po 5 dnech lze pytel s filtrem bezpečně odevzdat do sběrného dvora jako směsný odpad k jeho ekologické likvidaci.

Po výměně filtru proveďte lokální povrchovou desinfekci bezprostředního okolí filtrační jednotky.

Použité jednorázové ochranné pomůcky po ukončení práce bezpečně zlikvidujte. Ostatní ochranné pomůcky desinfikujte a připravte pro další použití dle pokynů výrobce.

Při výměně filtru prvního stupně filtrace, (filtru F) postupujte dle obr.1a, 1b

Při výměně filtru F vizuálně zkontrolujte sací mřížku pod filtrem. Pokud je zanesena hrubím prachem, použijte vysavač se štětčovým nástavcem k jejímu vyčištění.

Při výměně filtru druhého stupně filtrace (filtru HEPA) postupujte dle obr.2a, 2b

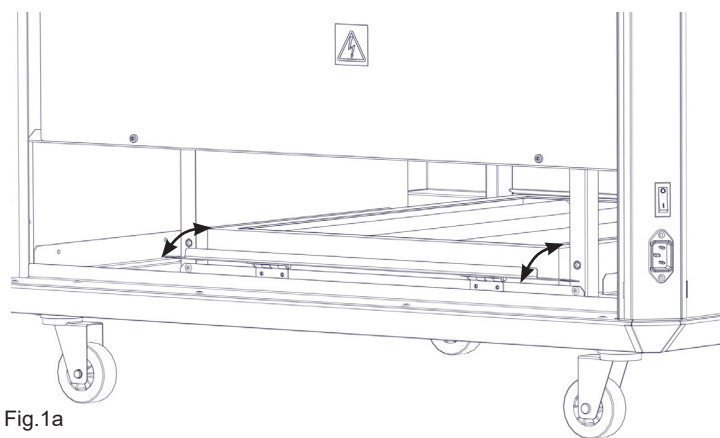


Fig.1a

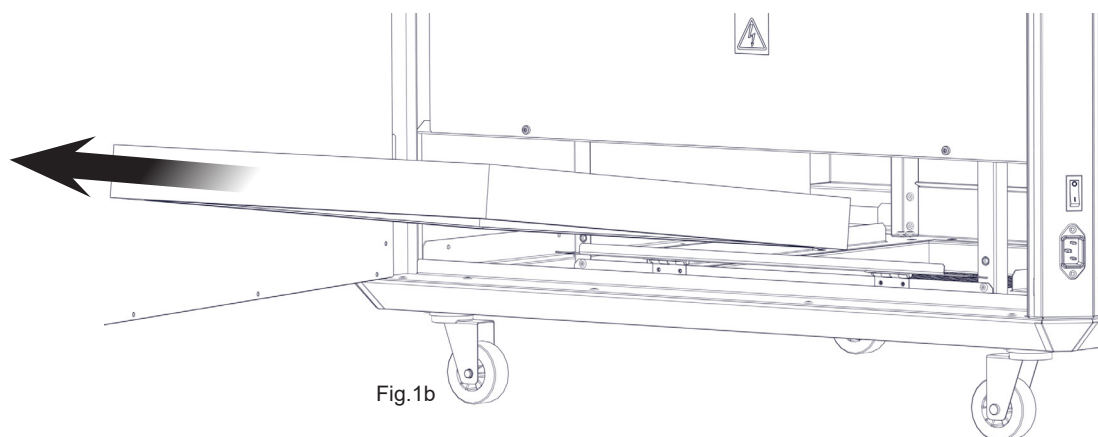


Fig.1b

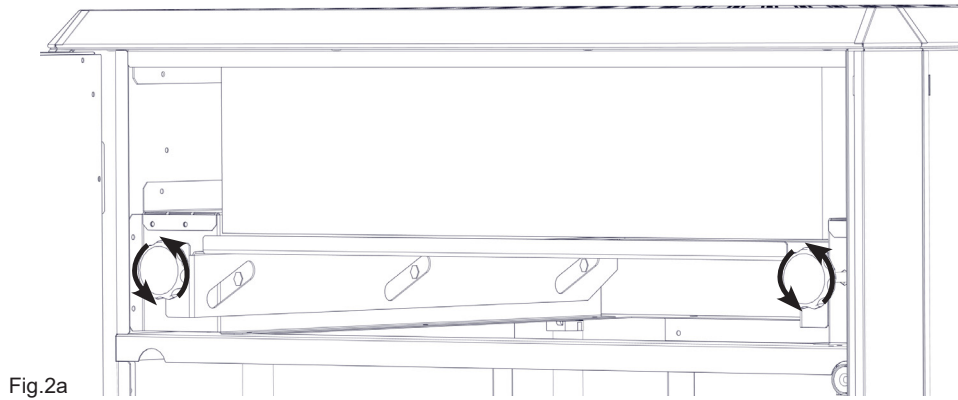


Fig.2a

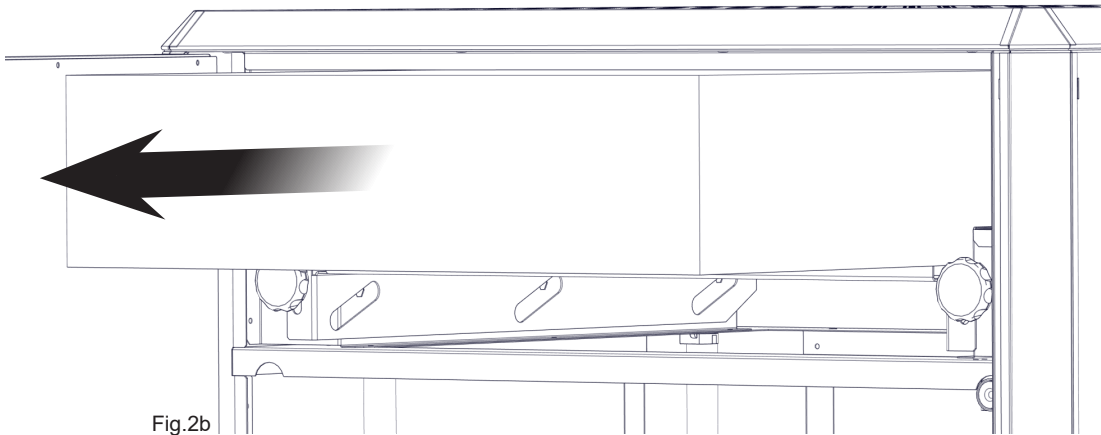


Fig.2b

**Výměna UVC trubíc**

Potřeba výměny UVC trubíc není jednotkou signalizována! Pro správnou funkci a nejlepší možnou účinnost desinfekce vzduchu měňte všechny UVC trubice po 6měsících provozu.

UVC trubice vyzařují zdraví nebezpečné záření. Je zakázáno používat UVC trubice v jiných, k tomu neurčených zařízeních! (hrozí poškození zdraví i majetku)

Použité zářivkové UVC trubice je nutné po vyjmutí z jednotky povrchově desinfikovat. Následně je možné je odevzdat do sběrného dvora k jejich ekologické likvidaci.

Pozor, zářivkové trubice nepatří do kontejnerů se sklem!!!

Při výměně UVC trubíc postupujte dle obr.3a,3b.

Mechanická manipulace při výměně UVC trubíc je totožná s manipulací standardních zářivkových trubíc.

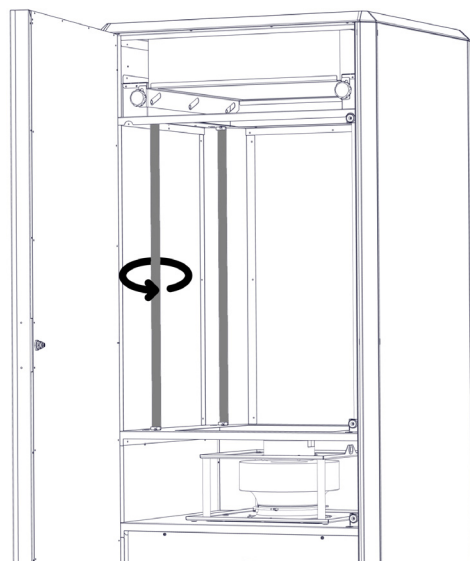


Fig.3a

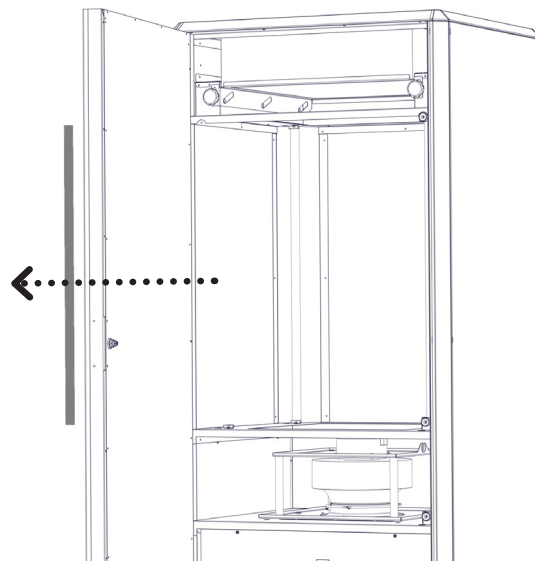


Fig.3b



## Čištění pláště

- Při čištění nepoužívejte žádné ostré předměty ani rozpouštědla. Pro čištění pláště jednotky použijte nejlépe navlhčený hadřík mýdlovou vodou.
- Čištění jednotky provádějte ve vypnutém stavu.

## 5.3 Servis

- Záruční a pozáruční servis provádí výrobce, dodavatel nebo autorizovaná servisní firma dodavatele
- Při objednávání servisního zásahu je nutné uvést popis závady, typové označení jednotky uvedené na jejím štítku, a místo instalace.
- Na jednotku VIREX AIR se při dodržení všech záručních podmínek poskytuje záruka 36 měsíců

## 5.4 Vyřazení produktu z provozu

Před tím, než výrobek zlikvidujete, učiňte ho nepoužitelným.

I staré výrobky obsahují suroviny, které je možné znovu použít. Tyto odevzdejte do sběrný druhotných surovin.

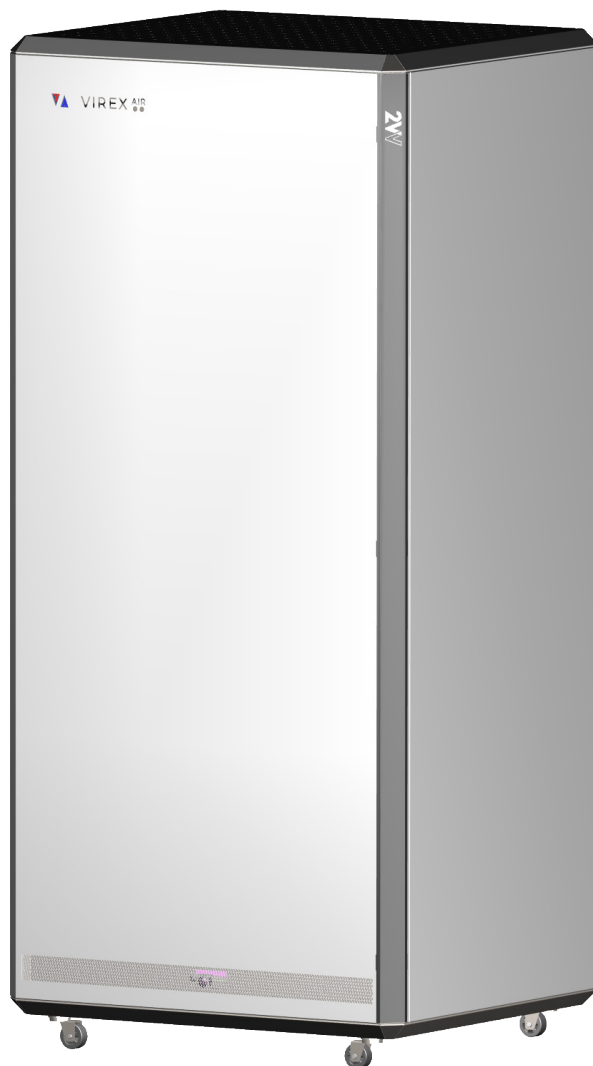
Výrobek je lépe nechat zlikvidovat v místě, které je na to specializované a bude tak možné dále využít recyklovatelné materiály.

## 6 Příslušenství

Filtr F7:	APVA1-100-FI-F7
Filtr H14:	APVA1-100-FI-H4
UVC trubice – set 4x:	APVA1-100-UVC-04



PARTNER  
IN VENTILATION  
2VV.CZ



**2VV, s.r.o.**  
Fáblovka 568,  
533 52 Pardubice,  
Česká republika

T: +420 466 741 811  
E: [2vv@2vv.cz](mailto:2vv@2vv.cz)  
W: [www.2vv.cz](http://www.2vv.cz)